

## Genel

3 faz akım, gerilim ve frekans değerlerini tek bir cihazda izlemek için tasarlanmıştır.

## Cihazın Kullanımı ve Çalışma Prensibi

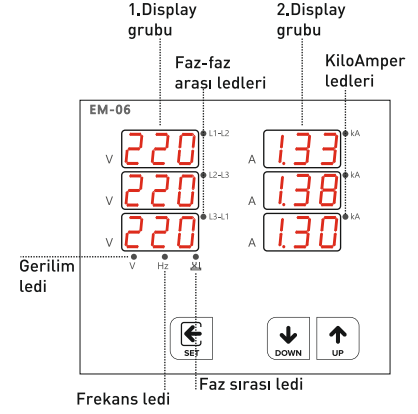
Cihazın bağlantılarını bağlantı şekline uygun yapınız. Multimetreye bağlanacak akım trafolarını sistemde akımı ölçülmek istenen yüklerden önce bağlayınız. Akım trafoları kendinden önce bağlanan yüklerin çektiği akımları algılayamaz. Akım girişlerine en fazla 5A uygulayınız.

**Akım trafo değerinin ayarlanması (EM-72, EM-06 ve EM-06DIN için):** Cihaza enerji verildiğinde menu tuşuna basınız. Kullanmış olduğunuz akım trafo değerini yukarı aşağı tuşlarına basarak giriniz ve kaydetmek için menu tuşuna tekrar basınız. Akım trafo değeri 1000/5A ve üstünde ise değeri ayarlarken kA (KiloAmper) ledlerinin yandığını görün. Normal çalışmada akım değeri 1000A üzerine çıktığında o faza ait (kA) ledi yanar.

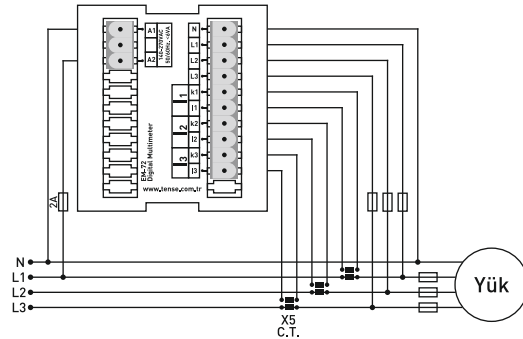
**Gerilim, Akım, Frekans ve Faz Sırası değerlerini izleme:** Ekranın sağ tarafındaki 2. display grubunda daima sistemden çekilen akım değerleri gösterilir. Sol taraftaki 1. display grubunda ise varsayılan olarak fazlara ait faz-faz arası gerilim değerleri gösterilir. 1. display grubunda faz-nötr arası gerilim değerlerini gösterilirken (V) ledi yanar. Bu ekrandayken yukarı butonuna basıldığında faz-faz arası gerilim değerleri gösterir. Faz-faz arası gerilim değerleri gösterilirken faz-faz arası ledleri (L1-L2, L2-L3, L3-L1) yanar. Bu ekrandayken yukarı butonuna tekrar basıldığında frekans değerleri gösterilir. Frekans değerleri gösterilirken (Hz) ledi yanar.

**Faz Sırası:** Faz sırası ters ise 1.display grubunun altındaki faz sırası (Δ) ledi yanar. Faz sırası doğru ise bu led yanmaz.

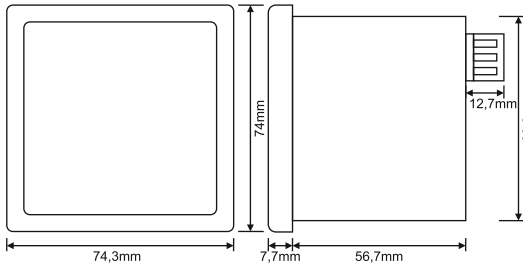
EM-60D/250D/60DIN/250DIN modelleri 3 adet akım trafosu ile beraber gelir. Cihaza sadece beraberinde gelen akım trafolarını kullanınız.



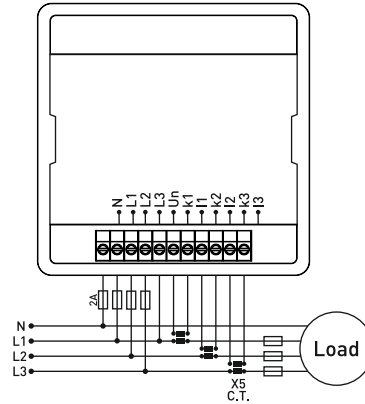
EM-72 için Bağlantı Şeması



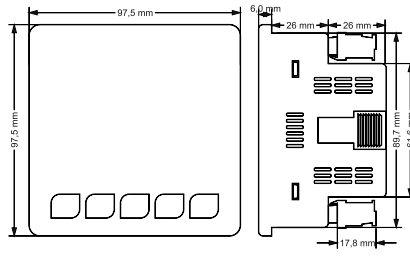
EM-72 için Ebatlar



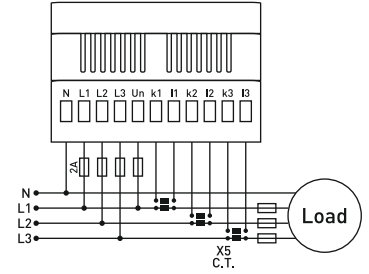
EM-XXX için Bağlantı Şeması



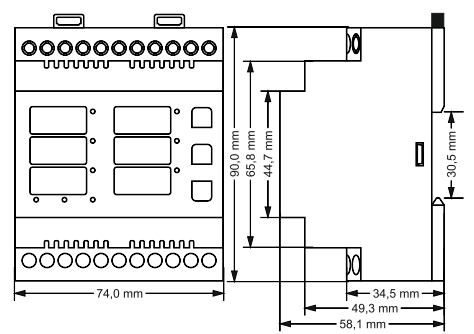
EM-XXX için Ebatlar



EM-XXXDIN için Bağlantı Şeması



EM-XXXDIN için Ebatlar



## Teknik Bilgiler

Çalışma Gerilimi	: 150-270V AC 50/60Hz.
Gerilim Ölçüm Aralığı	: 1V - 300V AC (L-N), 1V - 500V AC (L-L)
Akım Ölçüm Aralığı	: 100mA - 5A [5/5A - 9995/5A] EM-72, EM-06 ve EM-06DIN, 1A - 100A [EM-60D ve EM-60DIN], 2A - 250A [EM-250D ve EM-250DIN]
Çalışma Gücü	: <6VA
Çalışma Sıcaklığı	: -20°C.....+55°C
Gösterge	: 3 hane 6 adet display + 9 led (EM-72, EM-06 ve EM-06DIN), 3 hane 6 adet display + 6 led (EM-60D/60DIN ve EM-250D/250DIN)
Bağlantı Şekli	: Geçmeli klemens bağlantı.
Ağırlık	: Maksimum 325gr.
Pano Delik Ölçüleri	: 68x68mm (EM-72), 91x91mm (EM-06, EM-60D ve EM-250D)
Montaj	: Panoya önden montaj (EM-72, EM-06/60D/250D), Klemens rayına montaj (EM-06DIN-60DIN-250DIN)
Çalışma İrtifası	: <2000m
Kablo Çapı	: 2,5mm <sup>2</sup>
IP Koruma	: IP41 (Ön panel), IP00 (Gövde)

## Cihazın Bakımı

Cihazın enerjisini kapatın ve bağlantılardan ayırın. Hafif nemli bir bez yardımı ile cihazın gövdesini temizleyin. Temizlik maddesi olarak cihaza zarar verebilecek iletken veya diğer kimyasal maddeleri kullanmayın. Cihazın temizliği bittikten sonra bağlantılarını yapın ve cihaza enerji verip çalıştırdığınızdan emin olun.

## Uyarılar

- Cihazı tarafımızdan belirtildiği talimatlara uygun şekilde kullanınız.
- Cihazı ıslak ortamda çalıştırmayınız.
- Bir anahtar veya devre kesicini montaja dahil ediniz.
- Anahtar ve devre kesicinin, cihaza yakın ve operatörün kolayca erişebileceği bir yerde bulundurunuz.
- Anahtar ve devre kesicinin, cihaz için bağlantıyı kaldırma elemanı olarak işaretleyiniz.