

## Genel

Sağ-sol rölesi, iki farklı yükün sırayla arada off zamanı bekleyerek eşit zamanlı çalışması için tasarlanmıştır.

## Cihazın Kullanımı ve Çalışma Prensipleri

Cihazın bağlantılarını bağlantı şemasına uygun yapınız.

Bekleme ve çalışma zaman ayarları örneklerdeki gibidir.

**Örnek:** Çalışma (on) 70sn. bekleme (off) 40sn. olsun. Her iki kademeyi de 100sn'ye alınız. Çalışma zamanının üst düğmesini 7'ye, bekleme zamanının üst düğmesini ise 4'e alınız.

**Örnek-2:** Çalışma (on) 50dk. bekleme (off) 30dk. olsun. Her iki kademeyi de 100dk'ya (100m) alınız. Çalışma zamanının üst düğmesini 5'e, bekleme zamanının üst düğmesini ise 3'e alınız

Cihaza enerji verildiğinde ilk olarak sağ röle için çalışma zamanını saymaya başlar. Sağ röle (2 ve 3 no'lu kontak uçları kısa devre olur.) çeker. Bu esnada sağ röle ledi yanıp söner. Cihaz çalışma zamanı dolduktan sonra sağ röle bırakır (2 ve 3 no'lu kontak uçları açık devre olur.) ve bekleme zamanını saymaya başlar. Bu esnada off ledi yanıp söner. Cihaz bekleme zamanı dolduktan sonra sol röle için çalışma zamanını saymaya başlar. Sol röle (5 ve 6 no'lu kontak uçları kısa devre olur.) çeker ve sol röle ledi (L) yanıp söner. Cihaz enerji kesilene kadar bu şekilde sırayla arada bekleme zamanlarıyla sağ ve sol rölelerini çektirir.

## Cihazın Bakımı

Cihazın enerjisini kapatın ve bağlantılardan ayırın. Hafif nemli bir bez yardımı ile cihazın gövdesini temizleyin. Temizlik maddesi olarak cihaza zarar verebilecek iletken veya diğer kimyasal maddeleri kullanmayın. Cihazın temizliği bittikten sonra bağlantılarını yapın ve cihaza enerji verip çalıştırdığınızdan emin olun.

## Uyarılar

- Cihazı tarafımızdan belirttiği talimatlara uygun şekilde kullanınız.
- Cihazı ıslak ortamda çalıştırmayınız.
- Bir anahtar veya devre kesicini montaja dahil ediniz.
- Anahtar ve devre kesicinin, cihaza yakın ve operatörün kolayca erişebileceği bir yerde bulundurunuz.
- Anahtar ve devre kesicinin, cihaz için bağlantıyı kaldırma elemanı olarak işaretleyiniz.



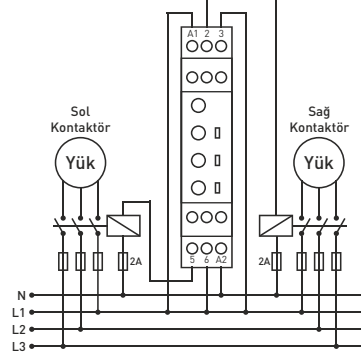
## Teknik Bilgiler

Çalışma Aralığı.....	150-260V AC
Çalışma Frekansı....	50/60 Hz.
Çalışma Gücü.....	<5VA
Çalışma Sıcaklığı....	-20°C.....+55°C
Çalışma(on).....	1sn. - 100dk.
Bekleme(off).....	1sn. - 100dk.
Gösterge.....	3x LED
Bağlantı Şekli.....	Pano içine klemens rayına monte.
Ağırlık.....	0,125Kg.
Kontak.....	5A 250V AC Rezistif Yük
Çalışma İrtifası.....	<2000m
Kablo Çapı.....	2,5mm <sup>2</sup>

## İletişim:

[www.tense.com.tr](http://www.tense.com.tr) | [info@tense.com.tr](mailto:info@tense.com.tr)

## Bağlantı Şeması



## Genel

Right-Left (Inverser) Relays are used for 2 different loads, which works by turn. First load starts working, stops and waits (off) and second load starts working. Both working time is same.

## Using Manual and Working Principle

Make the connections according to the diagram.

Additionally adjustment between 1sec.-100minutes. When power is on first gives contact to right relay.

First it starts to count the operation time for the right relay when energized device. Than right relay is on (2 and 3 contact terminals would short circuit.). Meanwhile, the right relay led (R) flashes. Device run time elapses then leaves right relay (2 and 3 contact terminals will be open) and starts counting the waiting time. In the meantime, off led flashes. The device after the expiration of the waiting time to count starts the operation time for left relay. Left relay is on (2 and 3 contact terminals would short circuit.) and left relay led (L) flashes.

## Maintenance

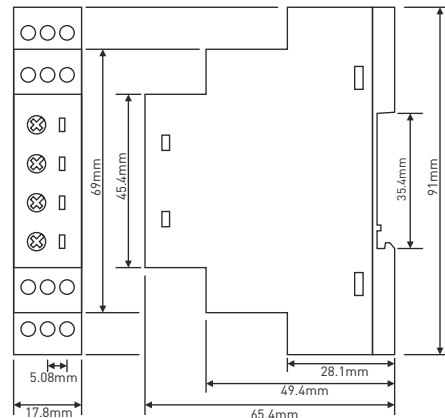
Switch off the device and release from connections. clean the trunk of device with a swab. Don't use any conductor or chemical might damage the device. Make sure device works after cleaning.

## Warnings

- Please use the device according to the manual.
- Don't use the device in wet.
- Include a switch and circuit breaker in the assembly.
- Put the switch and circuit breaker nearby the device, operator can reach easily.
- Mark the switch and circuit breaker as releasing connection for device.



## Boyutlar



Doküman No: DK-055-2

TÜRK MALI

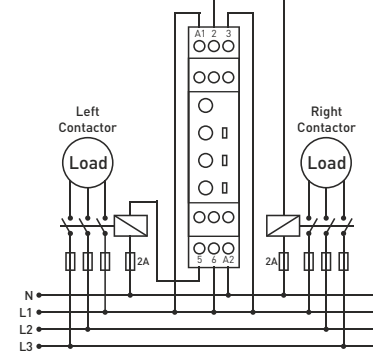
## Technical Specification:

Working Voltage.....	150-260V AC
Working Frequency.....	50/60 Hz.
Working Power.....	<5VA
Working Temperature..	-20°C.....+55°C
Working(on).....	1sec.-100min.
Waiting(off).....	1sec.-100min.
Display.....	3x LED
Connection Diagrams..	Assembled on the din rail.
Weight.....	0,125Kg.
Contact.....	5A 250V AC Resistive Load
Working Altitude.....	<2000m
Cable Diameter.....	2,5mm <sup>2</sup>

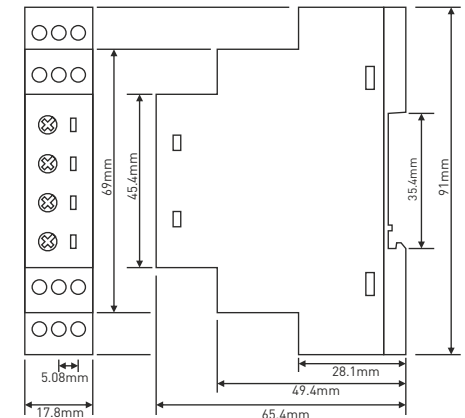
## Contacts:

[www.tense.com.tr](http://www.tense.com.tr) | [info@tense.com.tr](mailto:info@tense.com.tr)

## Connection diagram



## Dimensions



MADE IN TURKEY